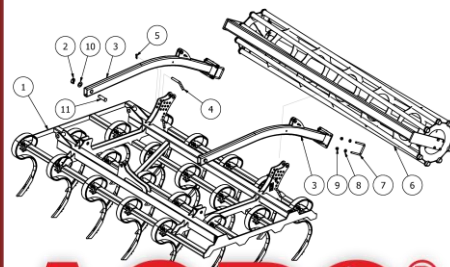
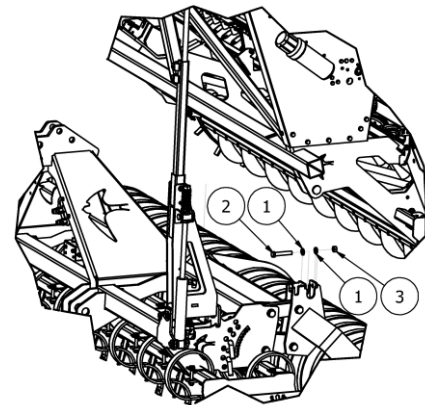
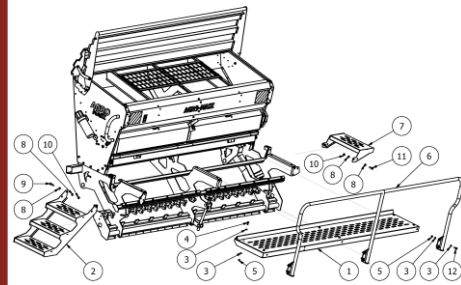
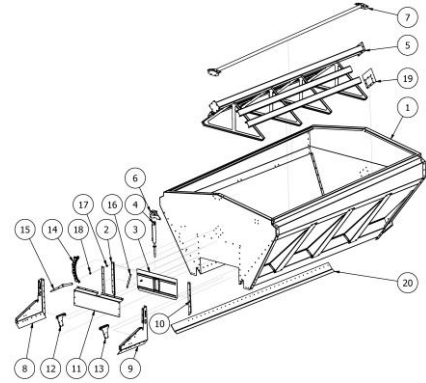
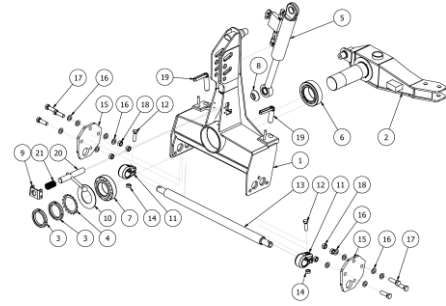


# KATALOG CZĘŚCI



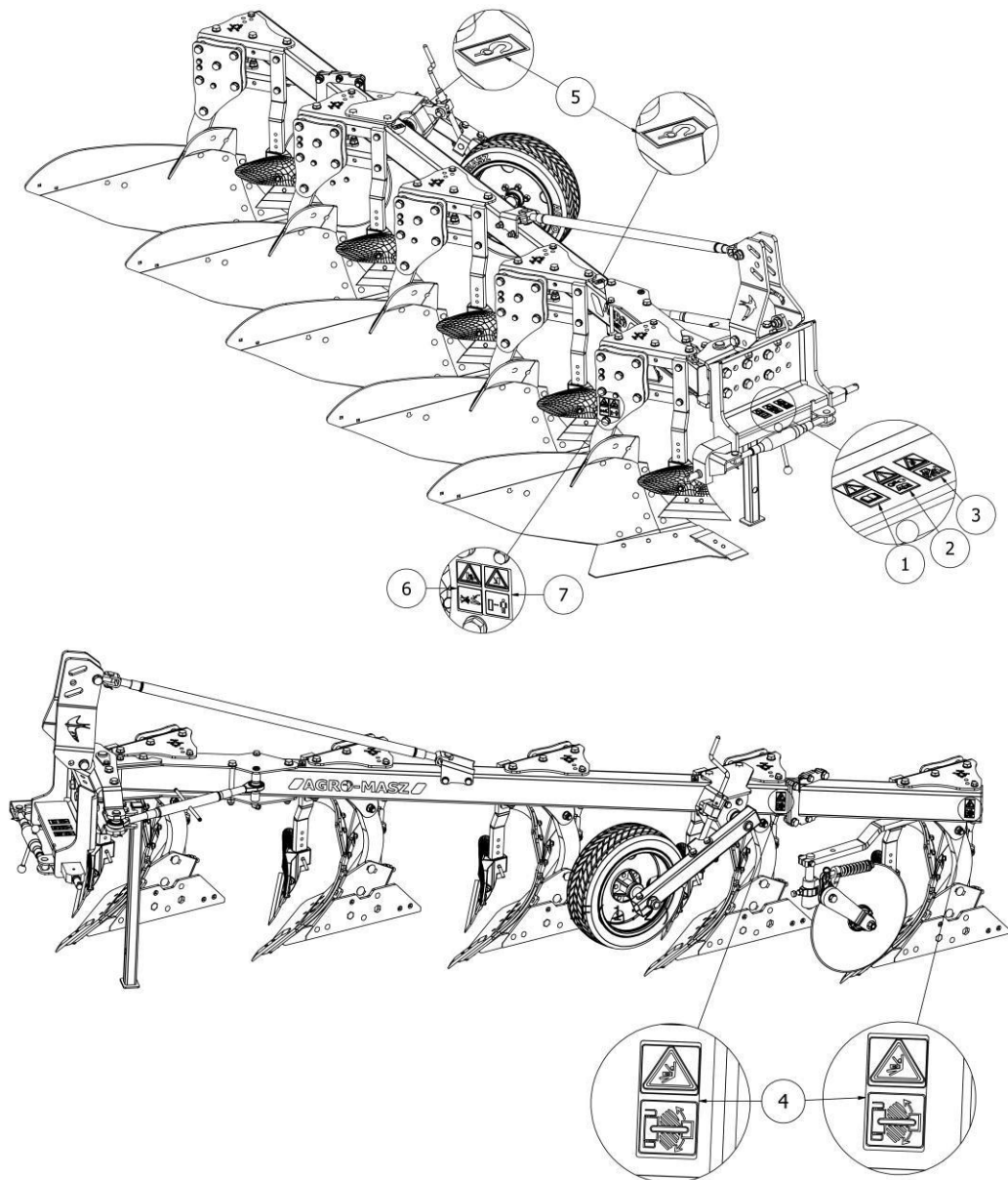
PJ

[www.agro-masz.eu](http://www.agro-masz.eu)

**AGRO<sup>®</sup>**  
**MASZ**

*Modern Farming*

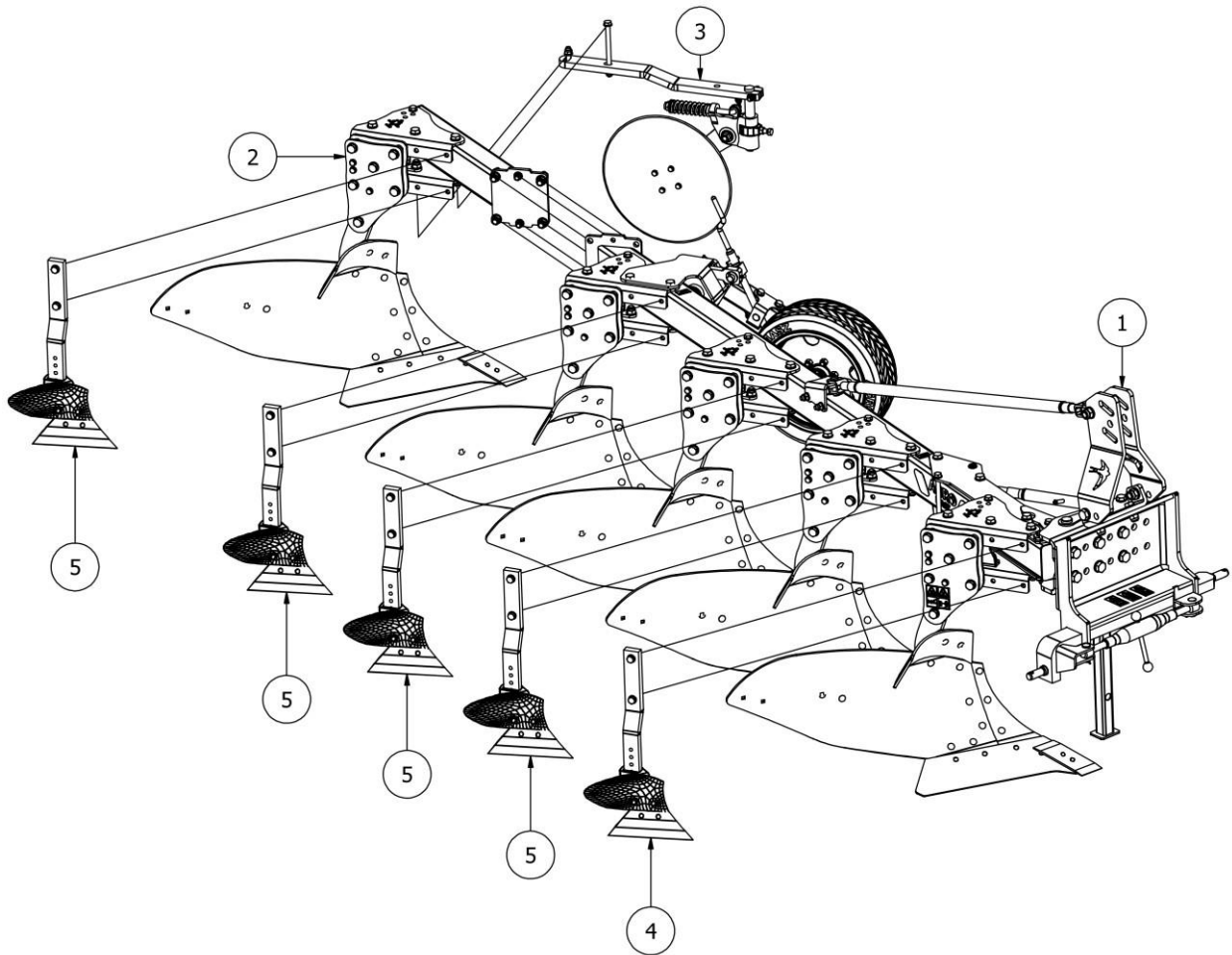
Rysunek R1 | PLM0020 Pług jednobelkowy 5 skibowy, odkładnice pełne, rama 100x140



LISTA CZĘŚCI

NR	ILOŚĆ	NUMER KATALOGOWY	OPIS
1	1	EW00060	Piktogram ostrzegawczy - Przeczytaj instrukcję
2	1	EW00061	Piktogram ostrzegawczy - Wyłącz silnik przed czynnościami obsługowymi
3	1	EW00068	Piktogram ostrzegawczy - Zakaz przebywania między ciągnikiem a maszyną zaczepianą
4	2	EW00067	Piktogram ostrzegawczy - Zakaz przebywania w bliskim otoczeniu maszyny zaczepianej
5	2	EW00066	Piktogram informacyjny - Punkt mocowania zawiesi pasowych
6	1	EW00062	Piktogram ostrzegawczy - Nie sięgać w obszar zgniatania
7	1	EW00063	Piktogram ostrzegawczy - Niebezpieczeństwo przygniecenia kończyn przez elementy robocze maszyny lub zranienia ostrymi krawędziami

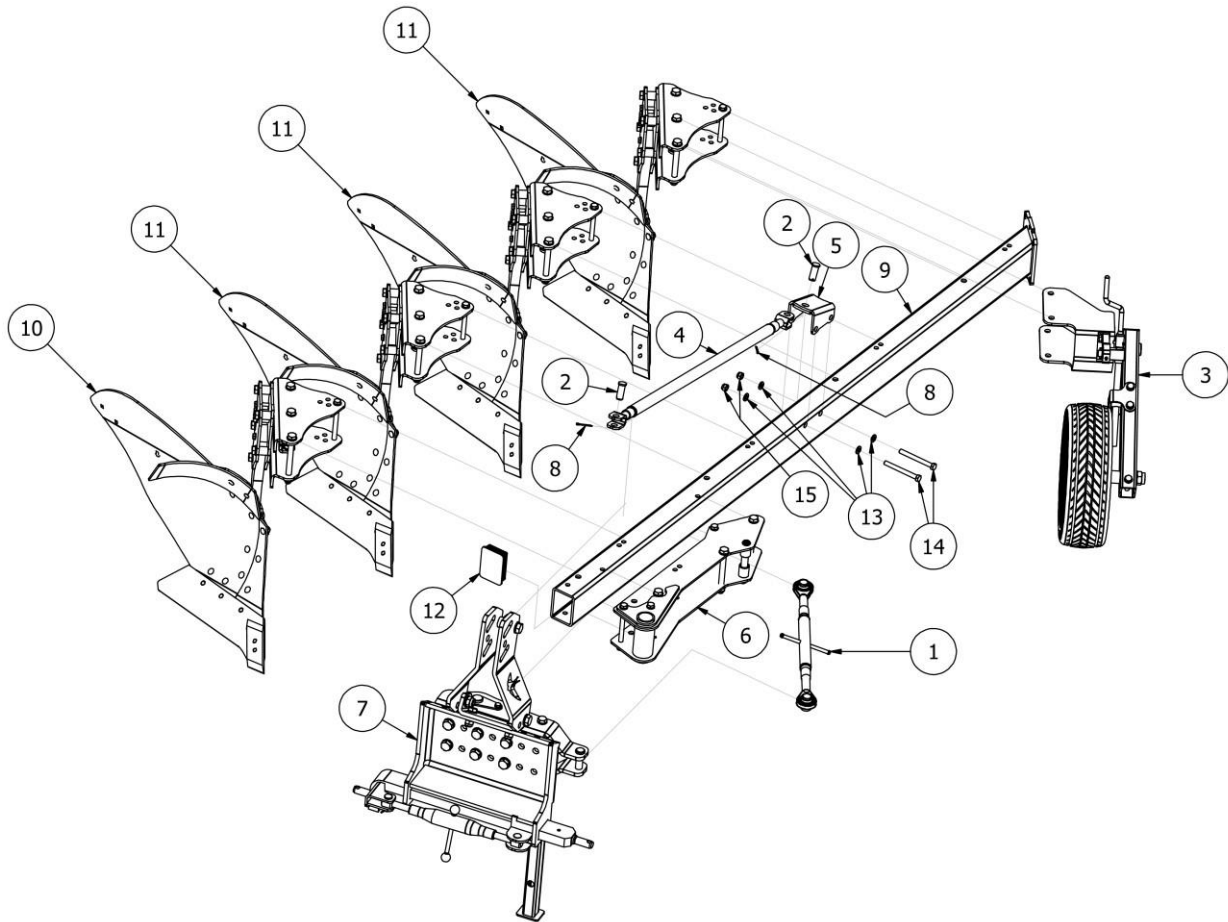
Rysunek R2 | PLM0040 PJ - pług jednobelkowy, zabezpieczenie zrywalne, 4+1, odkładnice pełne



LISTA CZĘŚCI

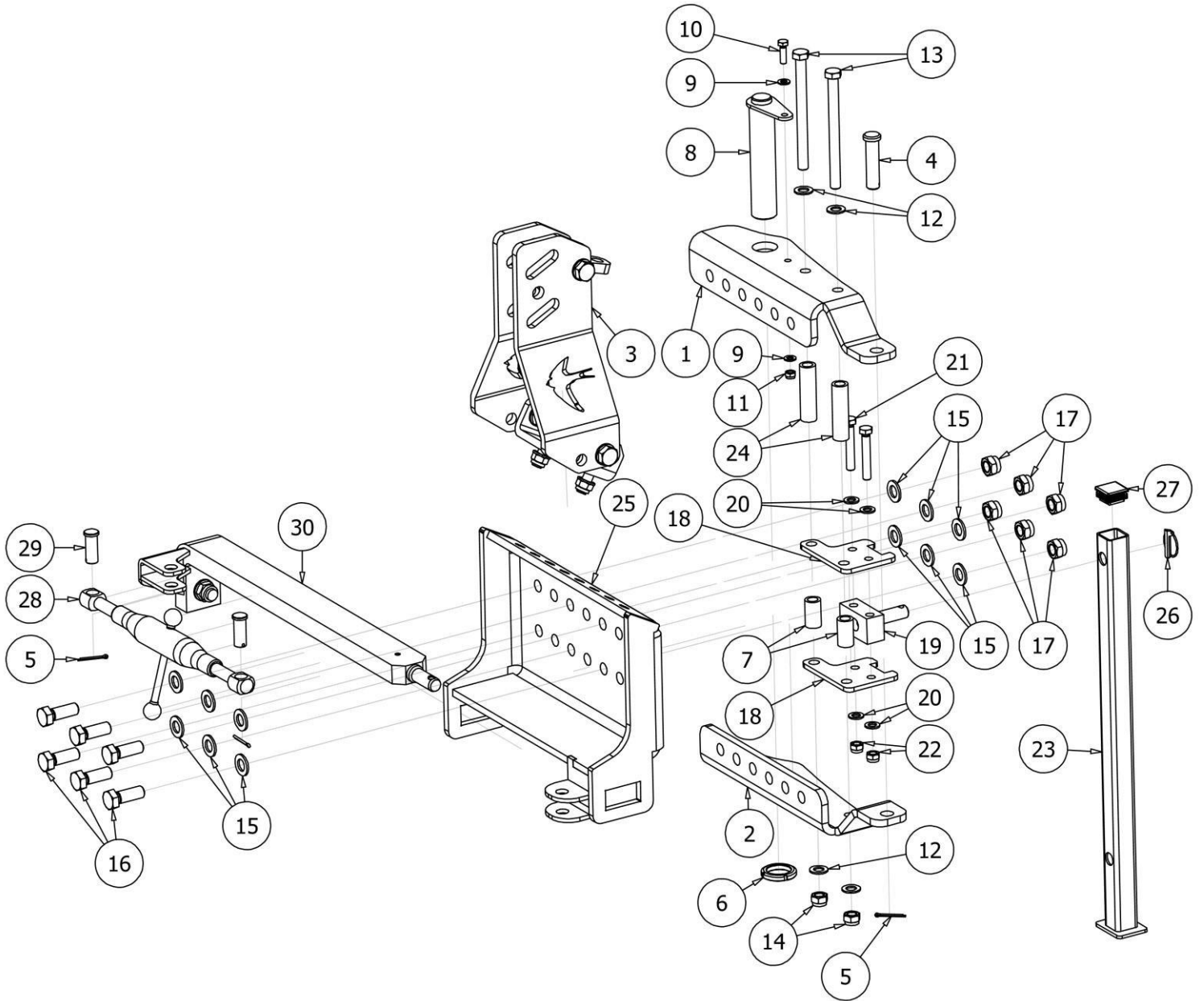
NR	ILOŚĆ	NUMER KATALOGOWY	OPIS
1	1	P056P	PJ - pług jednobelkowy, zabezpieczenie zrywalne, odkładnice pełne
2	1	PL03074P	Korpus dodatkowy PJ, odkładnica pełna
3	1	PL02499	Krój PJ
4	1	PL02523-01	Przedpłużek kompletny PJ, pierwsza skiba
5	4	PL02523-02	Przedpłużek kompletny PJ

Rysunek R3 | P056P PJ - pług jednobelkowy, zabezpieczenie zrywalne, odkładnice pełne

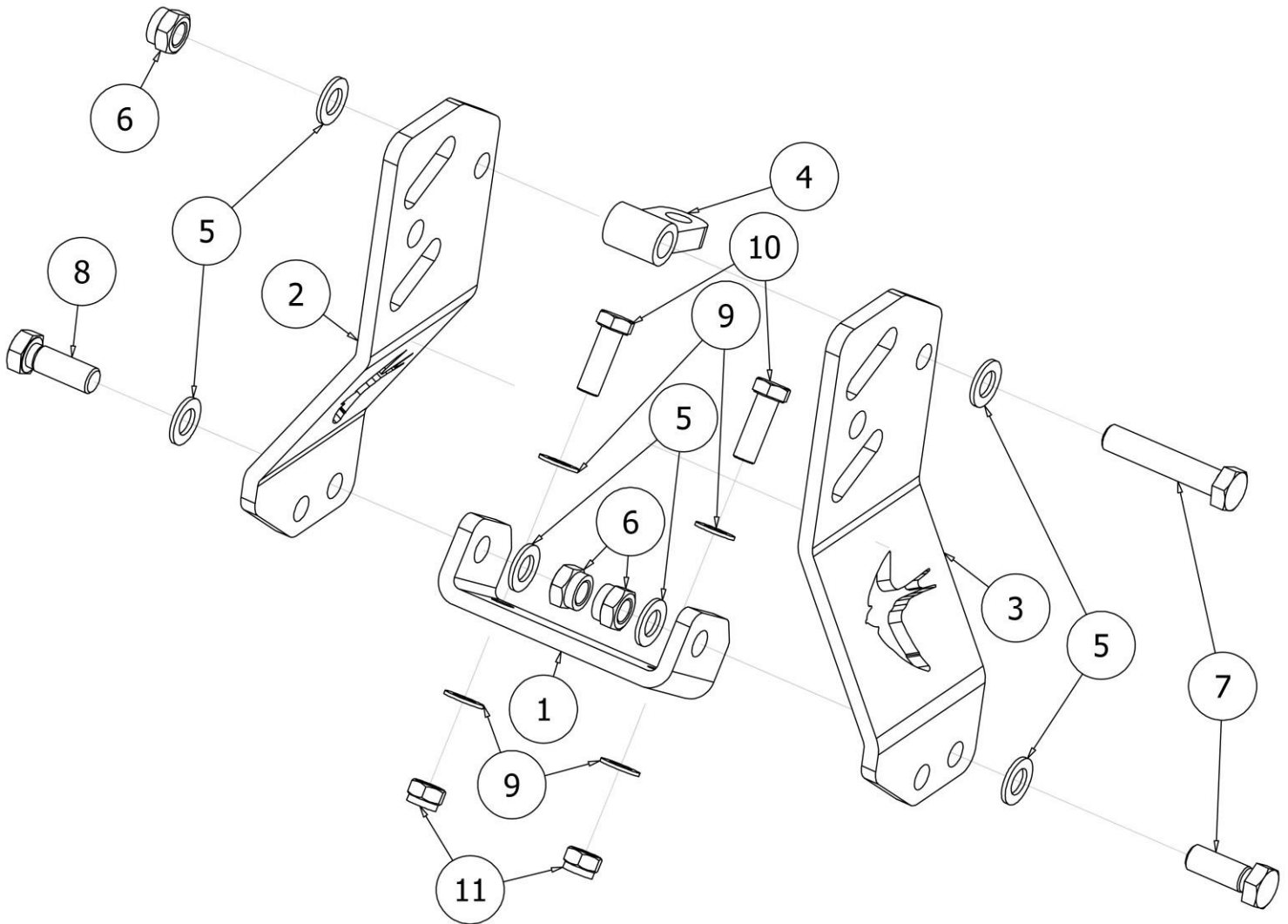


LISTA CZĘŚCI

NR	ILOŚĆ	NUMER KATALOGOWY	OPIS
1	1	EW00052	Cięgło Girmann (PJ wzdłużne)
2	2	PL00606	Sworzeń Fi24,4 L60
3	1	PL02001	Mechanizm koła PJ v17
4	1	PL02442	Cięgno PJ
5	1	PL02043	Wzmocnienie
6	1	PL02443	Łącznik
7	1	PL02449	Przodek ze stopką PJ 17v
8	2	EW.EK.00025	Zawlecza Fi4 rozginana
9	1	PL03071	Rama PJ 4+1
10	1	PL03070-P18	Pierwszy korpus kompletny PJ, odkładnica pełna
11	3	PL03070-P18K	Korpus kompletny PJ, odkładnica pełna
12	1	EW00943	Zaślepka gumowa 100x140
13	4	P16/O	Podkładka płaska M16 ocynk
14	2	S16x150/8.8/O	Śruba ocynk M16x150 8.8
15	2	NS16/O	Nakrętka samokontrująca M16 8 ocynk

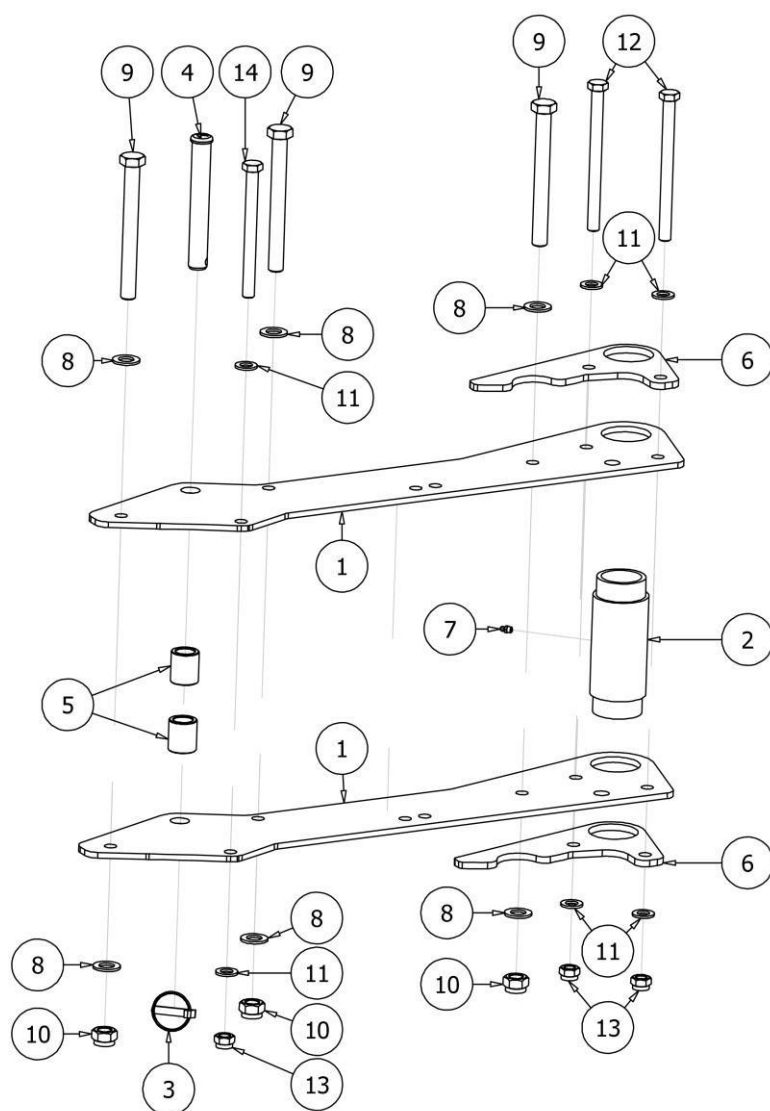


LISTA CZĘŚCI			
NR	ILOŚĆ	NUMER KATALOGOWY	OPIS
1	1	PL01969	Uchwyt górny przodka
2	1	PL01971	Uchwyt dolny przodka
3	1	PL01972	Zaczep górny
4	1	EW00059	Sworzeń Fi25,5xL100
5	3	EW.EK.00025	Zawlecza Fi4 rozginana
6	1	EL00074	Nakrętka łożyskowa KM10
7	2	PL01966	Tuleja dystansowa
8	1	PL01998	Bolec główny z łezką
9	2	P12/O	Podkładka płaska M12 ocynk
10	1	S12x35/8.8/O	Śruba ocynk M12x35 8.8
11	1	NS12/O	Nakrętka samokontrująca M12 ocynk
12	4	P20/O	Podkładka płaska M20 ocynk
13	2	S20x240/10.9/O	Śruba ocynk M20x240 10.9
14	2	NS20/O	Nakrętka samokontrująca M20 ocynk
15	12	P24/O	Podkładka płaska M24 ocynk
16	6	S24x65/8,8/O	Śruba ocynk M24x65 8,8
17	6	NS24/O	Nakrętka samokontrująca M24 ocynk
18	2	PL02175	Uchwyt
19	1	PL02176	Mocowanie stopki
20	4	P16/O	Podkładka płaska M16 ocynk
21	2	S16x100/8.8/O	Śruba ocynk M16x100 8.8
22	2	NS16/O	Nakrętka samokontrująca M16 8 ocynk
23	1	PL02189	Stopka
24	2	PL02190	Tuleja dystansowa
25	1	PL02044	Zaczep
26	1	EW00004	Zawlecza z zapinką Fi10
27	1	EW00391	Zatyczka plastikowa 50x50
28	1	PL00585	Śruba rzymska regulacja wrzeczona
29	2	PL00559	Sworzeń Fi24xL60
30	1	PZ.EM.00001	Wrzeczono zaczepowe kompletne ze sworzniami



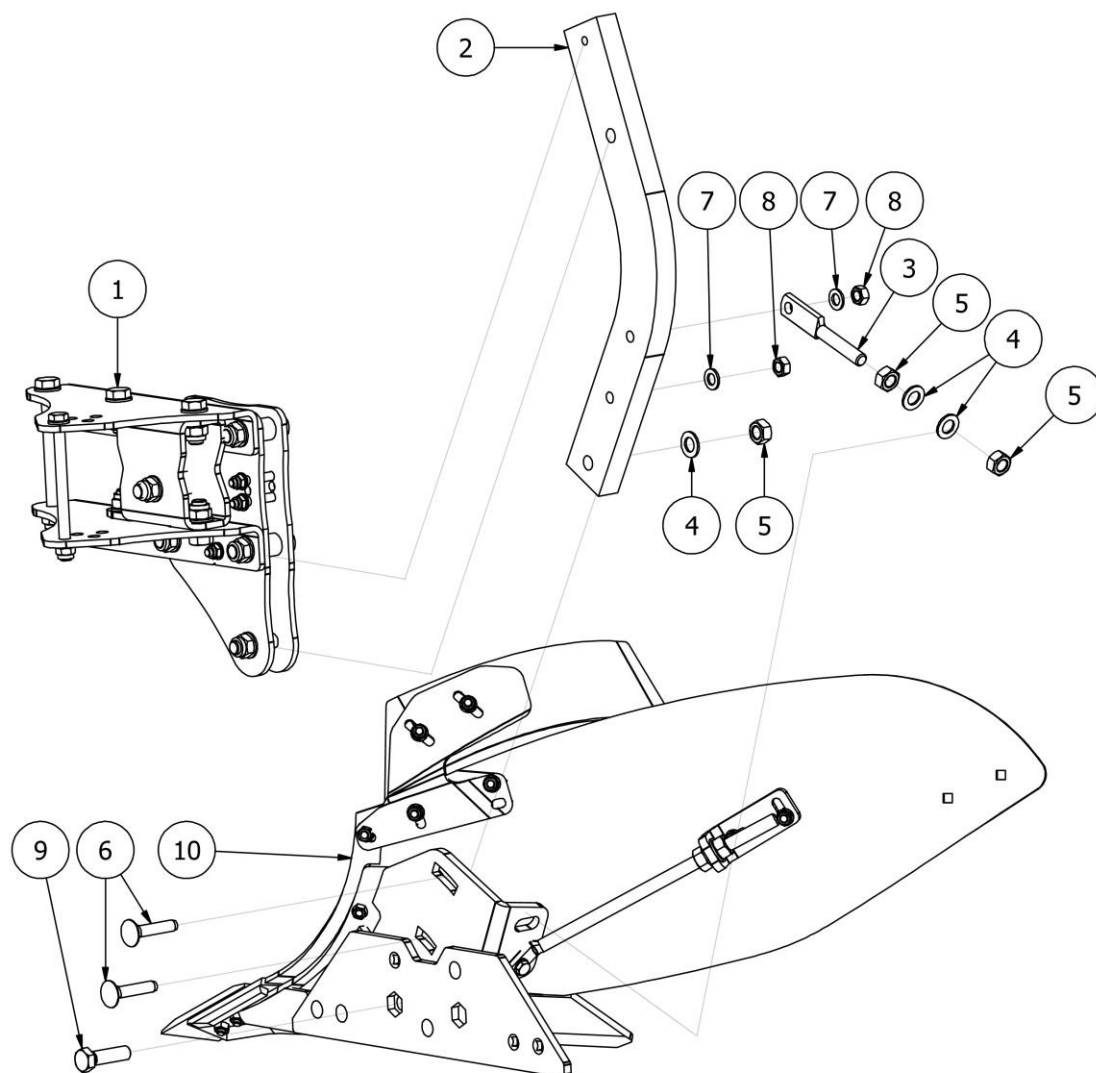
LISTA CZĘŚCI

NR	ILOŚĆ	NUMER KATALOGOWY	OPIS
1	1	PZ.WG.00003	Uchwyt wieży
2	1	PZ.WG.00020	Zaczep górny prawy
3	1	PZ.WG.00019	Zaczep górny lewy
4	1	PL00552	Tuleja dystansowa zaczep górny z uchwytem
5	6	P24/O	Podkładka płaska M24 ocynk
6	3	NS24/O	Nakrętka samokontrująca M24 ocynk
7	1	S24x120/8,8/O	Śruba ocynk M24x120 8,8
8	2	S24x65/8,8/O	Śruba ocynk M24x65 8,8
9	4	P20/O	Podkładka płaska M20 ocynk
10	2	S20x1,5x60/10,9/O	Śruba z łbem sześciokątnym
11	2	NS20/1.5/O	Nakrętka samokontrująca M20 1.5 ocynk



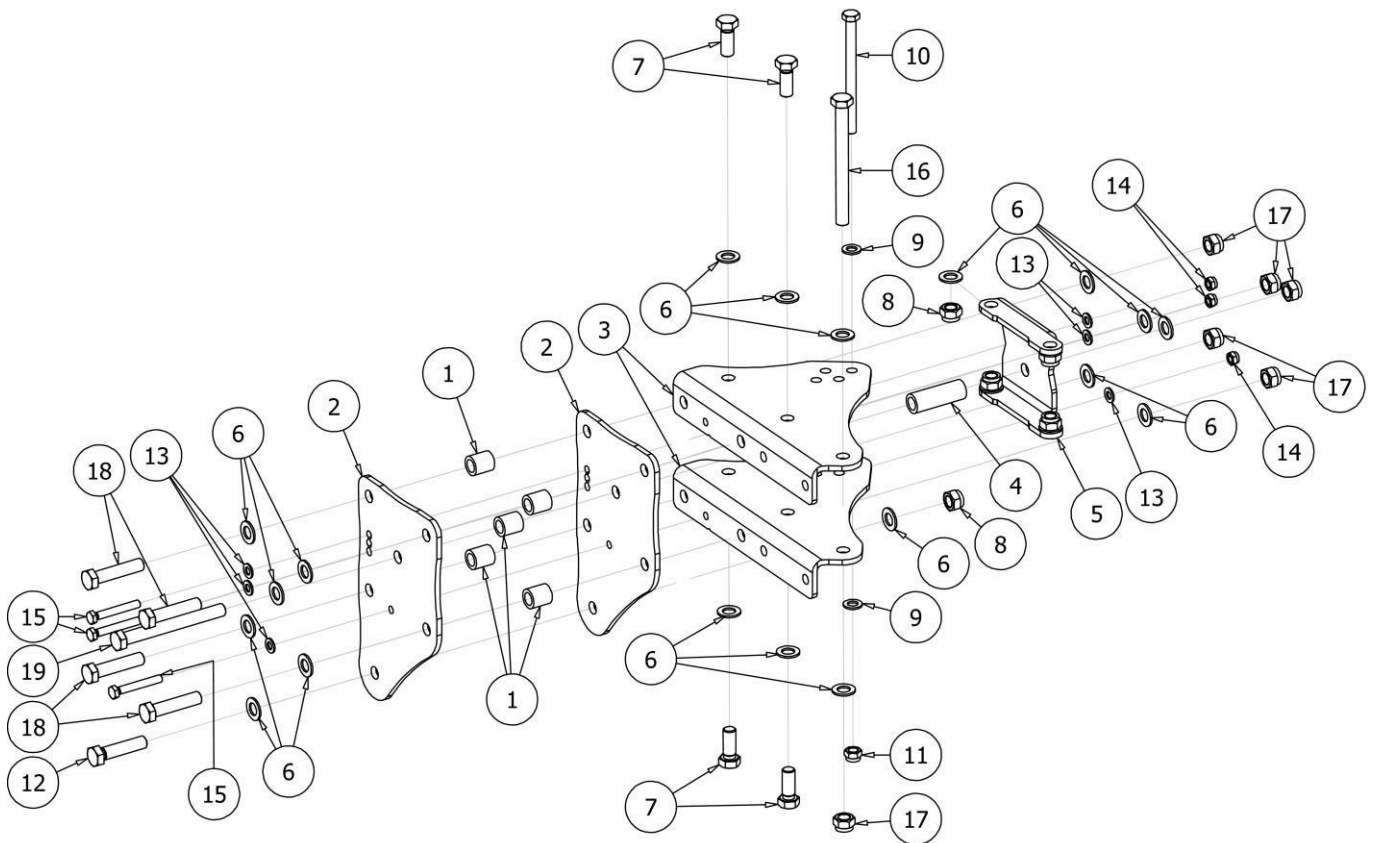
LISTA CZĘŚCI			
NR	ILOŚĆ	NUMER KATALOGOWY	OPIS
1	2	PL01964	Łącznik
2	1	PL01965	Tuleja główna
3	1	EW00004	Zawlecza z zapinką F110
4	1	PL01729	Sworzeń ciągną
5	2	PL01666	Tulejka 26x38x43
6	2	PL01996	Wzmocnienie
7	1	EL00020	Smarownicza Typ A DIN 71412 - AM8 x 1 stożkowa krótka
8	6	P20/O	Podkładka płaska M20 ocynk
9	3	S20x190/10.9/O	Śruba ocynk M20x190 10.9
10	3	NS20/O	Nakrętka samokontrująca M20 ocynk
11	6	P16/O	Podkładka płaska M16 ocynk
12	2	S16x200/8.8/O	Śruba ocynk M16x200 8.8
13	3	NS16/O	Nakrętka samokontrująca M16 8 ocynk
14	1	S16x180/8.8/O	Śruba ocynk M16x180 8.8





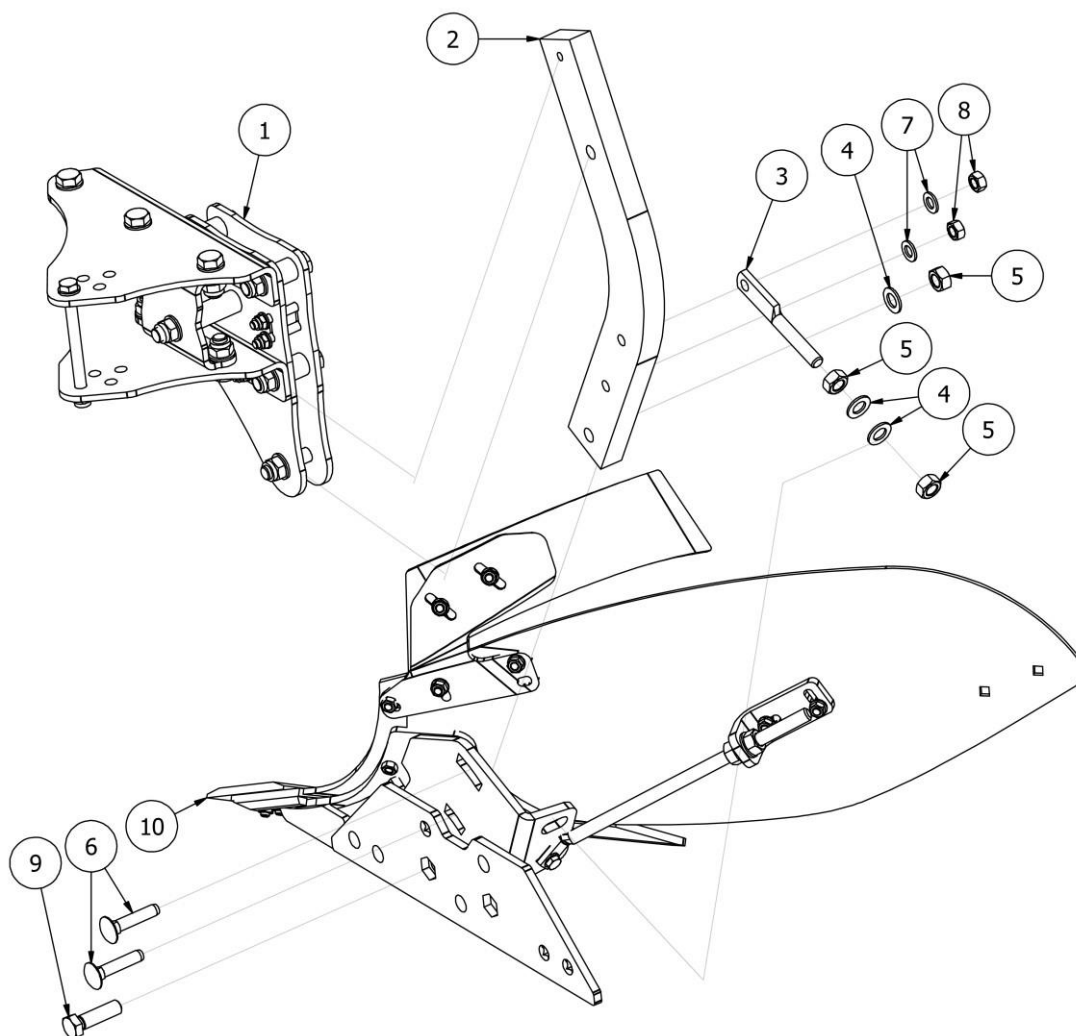
LISTA CZĘŚCI

NR	ILOŚĆ	NUMER KATALOGOWY	OPIS
1	1	PL01985	Pierwsza kieszeń
2	1	PL00321	Grządziel
3	1	PO.ET.00021	Śruba regulacji kąta
4	3	P20/O	Podkładka płaska M20 ocynk
5	3	NS20/O	Nakrętka samokontrująca M20 ocynk
6	2	SZ16x80/8,8/O	Śruba zamkowa M16x80 8,8 ocynk
7	2	P16/O	Podkładka płaska M16 ocynk
8	2	N16/10/O	Nakrętka płaska M16 10 ocynk
9	1	S20x70/8.8/O	Śruba ocynk M20x70 8.8
10	1	PL02921-P18	Kopyto prawe kompletne, odkładnica pełna 18"



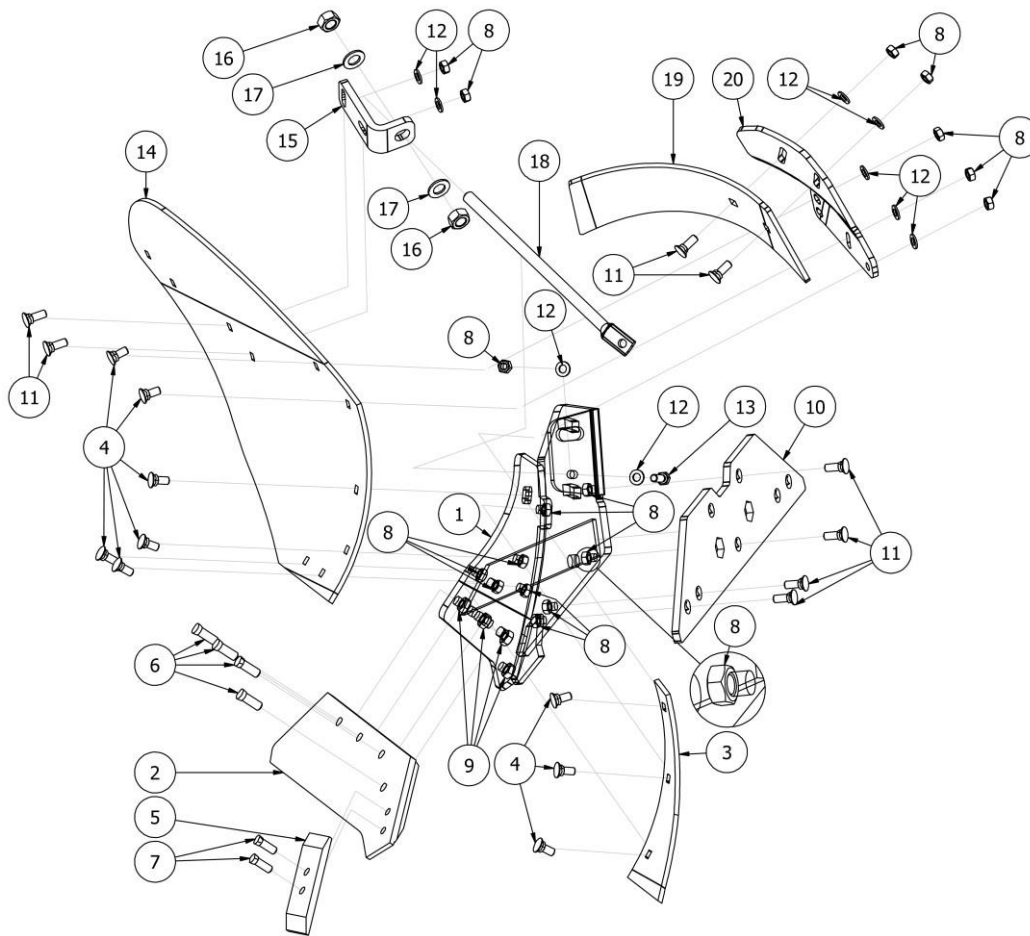
LISTA CZĘŚCI

NR	ILOŚĆ	NUMER KATALOGOWY	OPIS
1	5	PL00493	Dystans 32x35
2	2	PL01987	Grządziel blacha pionowa pierwszy korpus
3	2	PL02093	Uchwyt kieszeni do ramy pierwszy korpus
4	1	PL02131	Dystans 21x93
5	1	PL02148	Wzmocnienie pierwszej kieszeni PJ
6	22	P20/O	Podkładka płaska M20 ocynk
7	4	S20x50/8.8/O	Śruba ocynk M20x50 8.8
8	5	NS20/O	Nakrętka samokontrująca M20 ocynk
9	2	P16/O	Podkładka płaska M16 ocynk
10	1	S16x200/8.8/O	Śruba ocynk M16x200 8.8
11	1	NS16/O	Nakrętka samokontrująca M16 ocynk
12	1	S20x1,5x85/8.8/O	Śruba ocynk M20x1,5.85 8.8
13	6	P12/O	Podkładka płaska M12 ocynk
14	3	NS12/O	Nakrętka samokontrująca M12 ocynk
15	3	S12x85/8.8/O	Śruba ocynk M12x85 8.8
16	1	S20x1,5x210/8.8/O	Śruba ocynk M20x1,5x210 8.8
17	6	NS20/1.5/O	Nakrętka samokontrująca M20 1.5 ocynk
18	4	S20x1,5x90/10.9/O	Śruba ocynk M20x1,5x90 10.9
19	1	S20x1,5x190/10.9/O	Śruba ocynk 20x1,5x190 10.9



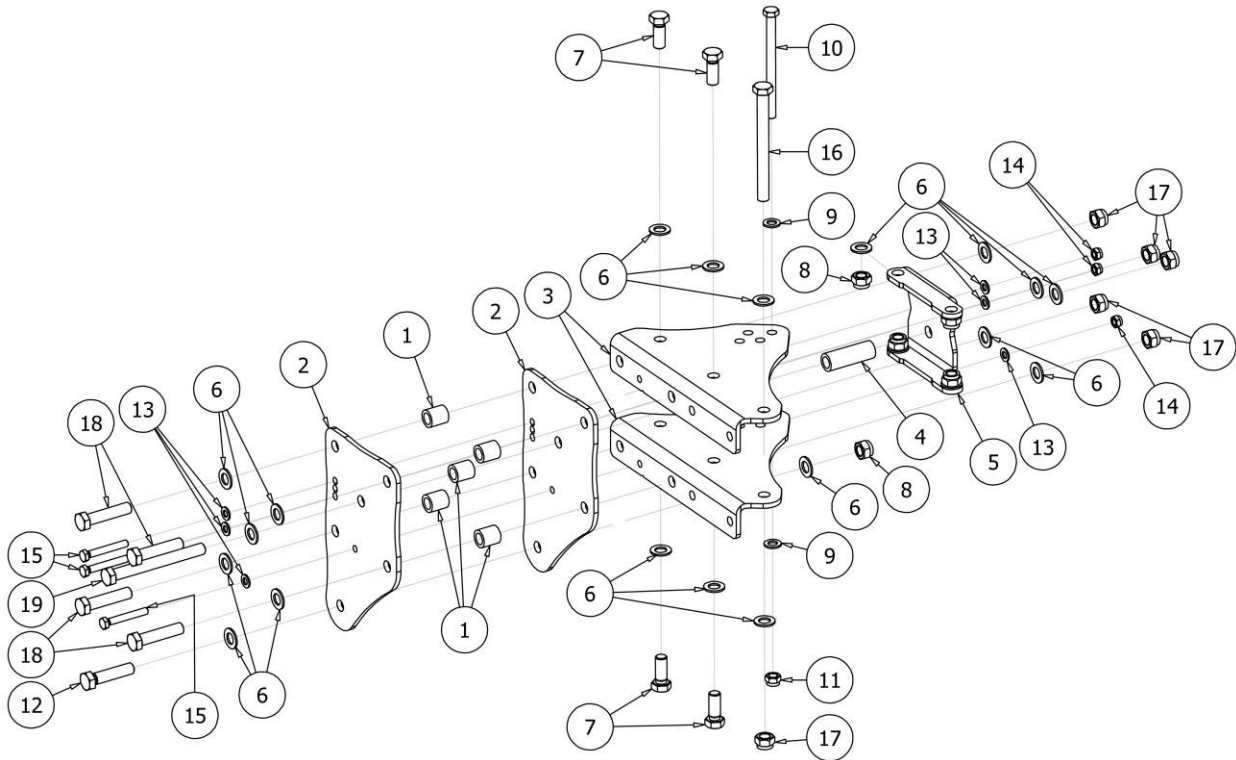
LISTA CZĘŚCI

NR	ILOŚĆ	NUMER KATALOGOWY	OPIS
1	1	PL01962	Kieszeń kompletna
2	1	PL00321	Grządziel
3	1	PO.ET.00021	Śruba regulacji kąta
4	3	P20/O	Podkładka płaska M20 ocynk
5	3	NS20/O	Nakrętka samokontrująca M20 ocynk
6	2	SZ16x80/8,8/O	Śruba zamkowa M16x80 8,8 ocynk
7	2	P16/O	Podkładka płaska M16 ocynk
8	2	N16/10/O	Nakrętka płaska M16 10 ocynk
9	1	S20x70/8.8/O	Śruba ocynk M20x70 8.8
10	1	PL02921-P18	Kopyto prawe kompletne, odkładnica pełna 18"



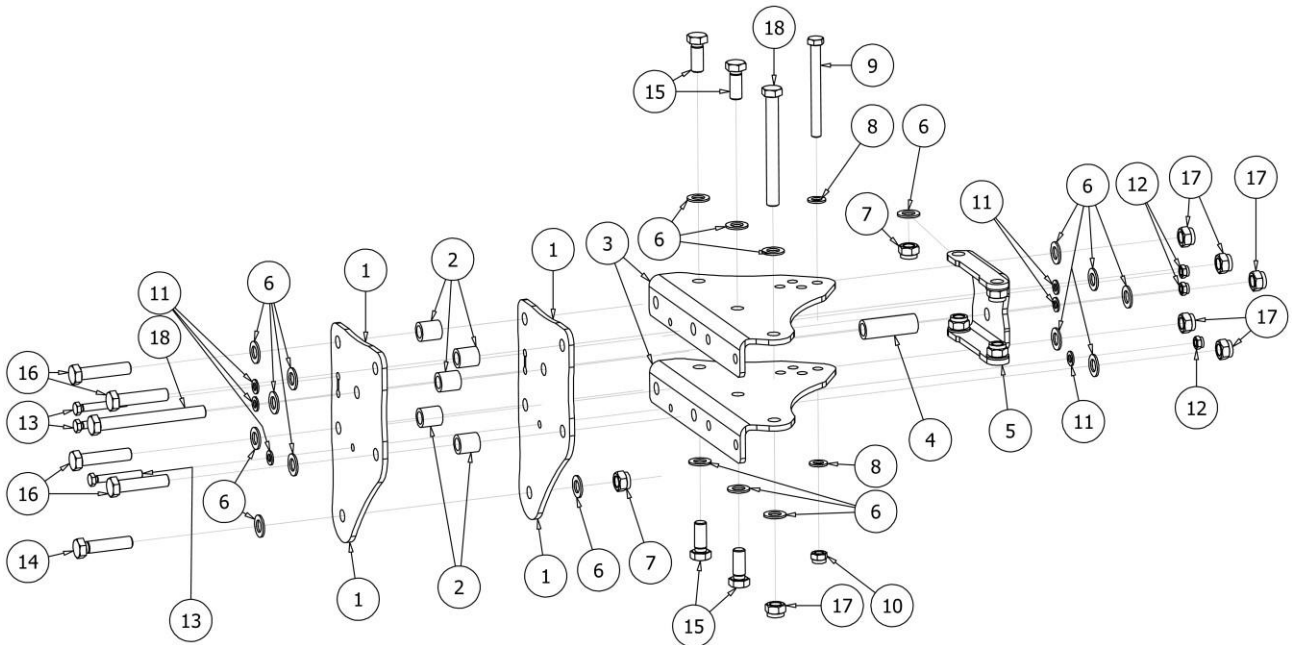
LISTA CZĘŚCI

NR	ILOŚĆ	NUMER KATALOGOWY	OPIS
1	1	PL00330	Kopyto prawe 18" PO
2	1	PL00340	Lemiesz 18" prawy
3	1	PL00249	Pierś prawa 18" PO
4	9	SP12x35/8,8/C	Śruba płuźna M12x35 8,8 czarna
5	1	PL00342	Dłuto prawe
6	4	PL00784	Śruba do lemiesz M14x34
7	2	PL00785	Śruba do dłuta M12x40
8	19	N12/5,8/O	Nakrętka płaska M12 5,8 ocynk
9	4	N14/8.8/O	Nakrętka płaska M14 8.8 ocynk
10	1	PL00327	Płoza 2015 PO (85) PO (100)
11	8	SP12x35/8.8/O	Śruba płuźna M12x35 8.8 ocynk
12	9	P12/O	Podkładka płaska M12 ocynk
13	1	S12x35/8.8/O	Śruba ocynk M12x35 8.8
14	1	PL00251	Odkładnica prawa 18" PO
15	1	PL00805	Mocowanie podpory
16	2	NS20/O	Nakrętka samokontrująca M20 ocynk
17	2	P20/O	Podkładka płaska M20 ocynk
18	1	PL02888-38	Podpora deski 380 mm
19	1	PL01223	Ścinacz prawy 2016
20	1	PL01916	Uchwyt ścinacza 2016 Prawy



LISTA CZĘŚCI

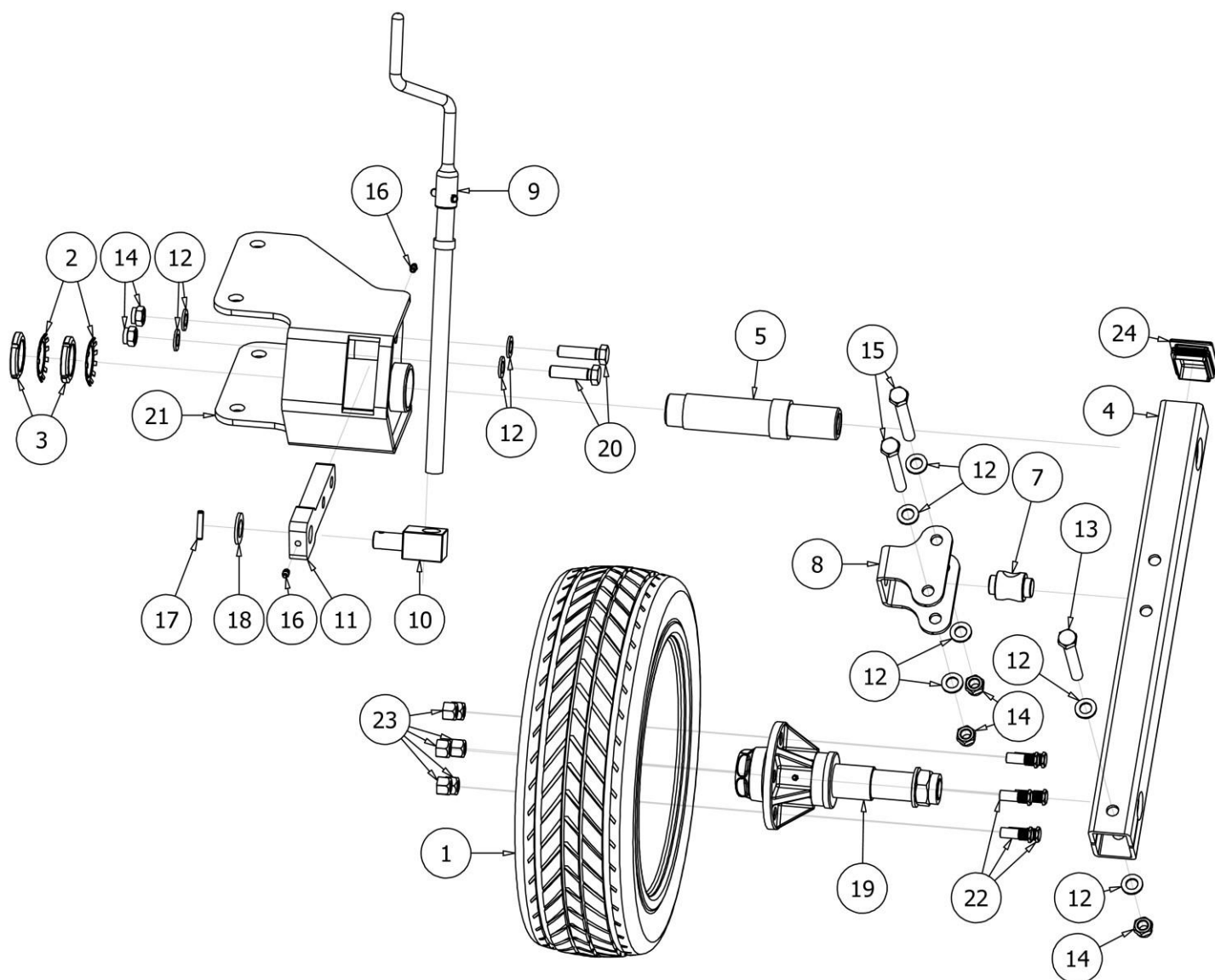
NR	ILOŚĆ	NUMER KATALOGOWY	OPIS
1	5	PL00493	Dystans 32x35
2	2	PL01987	Grządziel blacha pionowa pierwszy korpus
3	2	PL02093	Uchwyt kieszeni do ramy pierwszy korpus
4	1	PL02131	Dystans 21x93
5	1	PL02148	Wzmocnienie pierwszej kieszeni PJ
6	22	P20/O	Podkładka płaska M20 ocynk
7	4	S20x50/8.8/O	Śruba ocynk M20x50 8.8
8	5	NS20/O	Nakrętka samokontrująca M20 ocynk
9	2	P16/O	Podkładka płaska M16 ocynk
10	1	DIN 961 - M16 x 200	Śruba z łbem sześciokątnym
11	1	NS16x1,5/O	Nakrętka samokontrująca M16x1,5 ocynk
12	1	S20x85/8.8/O	Śruba ocynk M20.85 8.8
13	6	P12/O	Podkładka płaska M12 ocynk
14	3	NS12/O	Nakrętka samokontrująca M12 ocynk
15	3	S12x85/8.8/O	Śruba ocynk M12x85 8.8
16	1	S20x210/8.8/O	Śruba ocynk M20x210 8.8
17	6	NS20/1.5/O	Nakrętka samokontrująca M20 1.5 ocynk
18	4	S20x1,5x90/10.9/O	Śruba ocynk M20x1,5x90 10.9
19	1	S20x1,5x190/10.9/O	Śruba ocynk 20x1,5x190 10.9



LISTA CZĘŚCI

NR	ILOŚĆ	NUMER KATALOGOWY	OPIS
1	2	PL01961	Grzędziel blacha pionowa
2	5	PL00493	Dystans 32x35
3	2	PL01982	Uchwyt kieszeni do ramy
4	1	PL02131	dystans 21x93
5	1	PL02147	Wzmocnienie kieszeni PJ
6	22	P20/O	Podkładka płaska M20 ocynk
7	5	NS20/O	Nakrętka samokontrująca M20 ocynk
8	2	P16/O	Podkładka płaska M16 ocynk
9	1	S16x160/8,8/O	Śruba ocynk M16x160 8.8
10	1	NS16/O	Nakrętka samokontrująca M16 8 ocynk
11	6	P12/O	Podkładka płaska M12 ocynk
12	3	NS12/O	Nakrętka samokontrująca M12 ocynk
13	3	S12x85/8.8/O	Śruba ocynk M12x85 8.8
14	1	S20x85/8.8/O	Śruba ocynk M20x85 8.8
15	4	S20x50/8.8/O	Śruba ocynk M20x50 8.8
16	4	S20x1,5x90/10.9/O	Śruba ocynk M20x1,5x90 10.9
17	6	NS20/1.5/O	Nakrętka samokontrująca M20 1.5 ocynk
18	2	S20x1,5x190/10.9/O	Śruba ocynk 20x1,5x190 10.9

Rysunek R13 PL02001 Mechanizm koła PJ v17

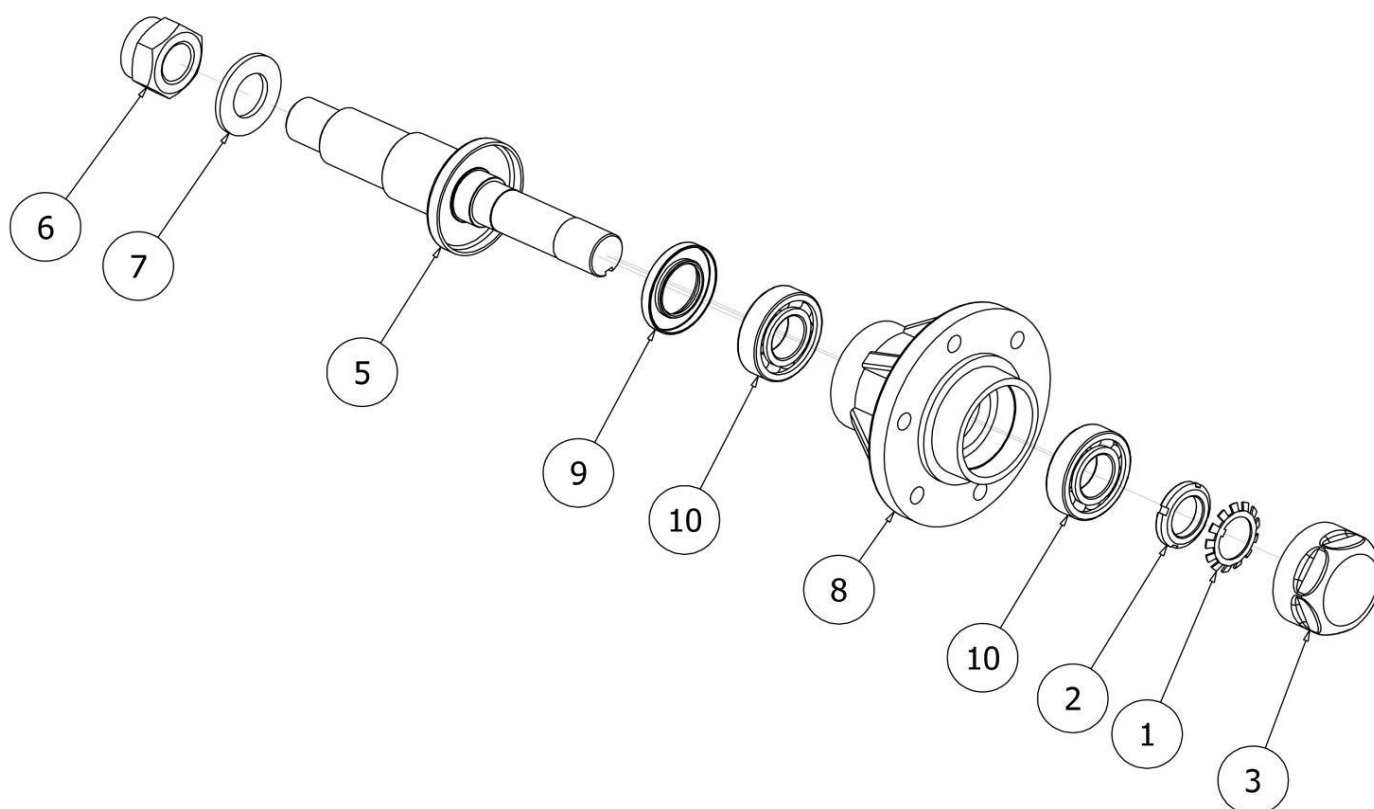


LISTA CZĘŚCI

NR	ILOŚĆ	NUMER KATALOGOWY	OPIS
1	1	PZ.EM.00003	Felga z oponą PZ40 PJ
2	2	PL01243	Podkładka łożyskowa MB09
3	2	EL00043	Nakrętka łożyskowa KM09
4	1	PL02002	Ramię mechanizmu koła
5	1	PL02003	Oś mechanizmu koła
6	1	PL02004	Uchwyt koła blacha dolna
7	1	PL02005	Kostka z gwintem trapezowym
8	1	PL02007	Uchwyt kostki
9	1	PL01157	Korba regulacji poprzecznej
10	1	PL02008	Uchwyt korby
11	1	PL02009	Uchwyt
12	10	P16/O	Podkładka płaska M16 ocynk
13	1	S16x110/8.8/O	Śruba M16x110 8.8 ocynk
14	5	NS16/O	Nakrętka samokontrująca M16 8 ocynk

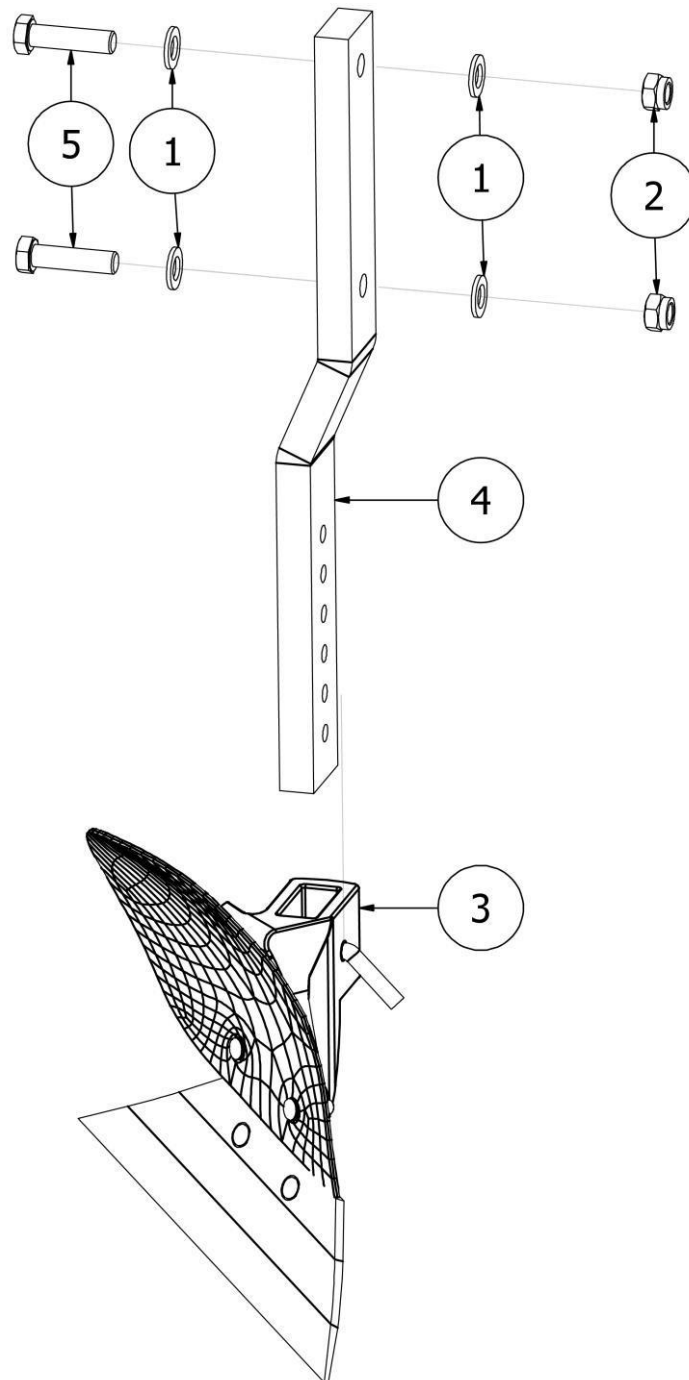
NR	ILOŚĆ	NUMER KATALOGOWY	OPIS
15	2	S16x120/10.9/O	Śruba ocynk M16x120 10.9
16	2	EL00020	Smarownicza Typ A DIN 71412 - AM8 x 1 stożkowa krótka
17	1	EL00071	Kołek sprężysty Fi8xL40
18	1	P24/O	Podkładka płaska M24 ocynk
19	1	PL02054	Piasta koła PJ
20	2	S16x60/8.8/O	Śruba ocynk M16x60 8.8
21	1	PL02456	Uchwyt główny mechanizmu koła
22	6	EW00387	Szpilka koła M14x1,5
23	6	EW00385	Nakrętka koła M14x1,5
24	1	EW00396	Zatyczka plastikowa 60x80

Rysunek R14 | PL02054 Piasta koła PJ



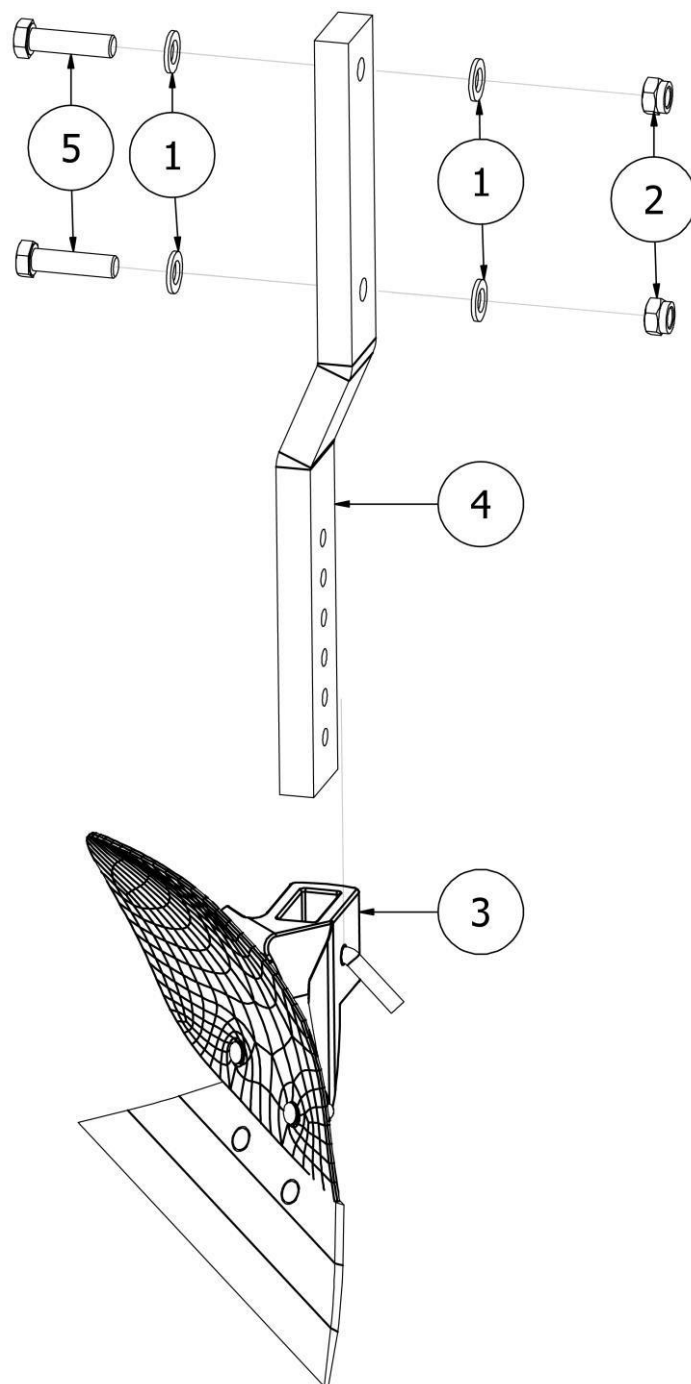
LISTA CZĘŚCI			
NR	ILOŚĆ	NUMER KATALOGOWY	OPIS
1	1	EL00018	Podkładka łożyskowa MB6
2	1	EL00019	Nakrętka łożyskowa KM6
3	1	PI/KURZ/N	Nakrętka kurzu piasty
4	1	PL02052	Oś koła kopiującego
5	1	SI00480	Dekielek zabezpieczający
6	1	NS30/O	Nakrętka samokontrująca M30 ocynk
7	1	P30/O	Podkładka płaska M30 ocynk
8	1	SI00916	Piasta SR
9	1	EL00017	Pierścień uszczelniający DIN 3760 - A - 35 x 62 x 7 - NBR
10	2	EL00016	Łożysko stożkowe 30206





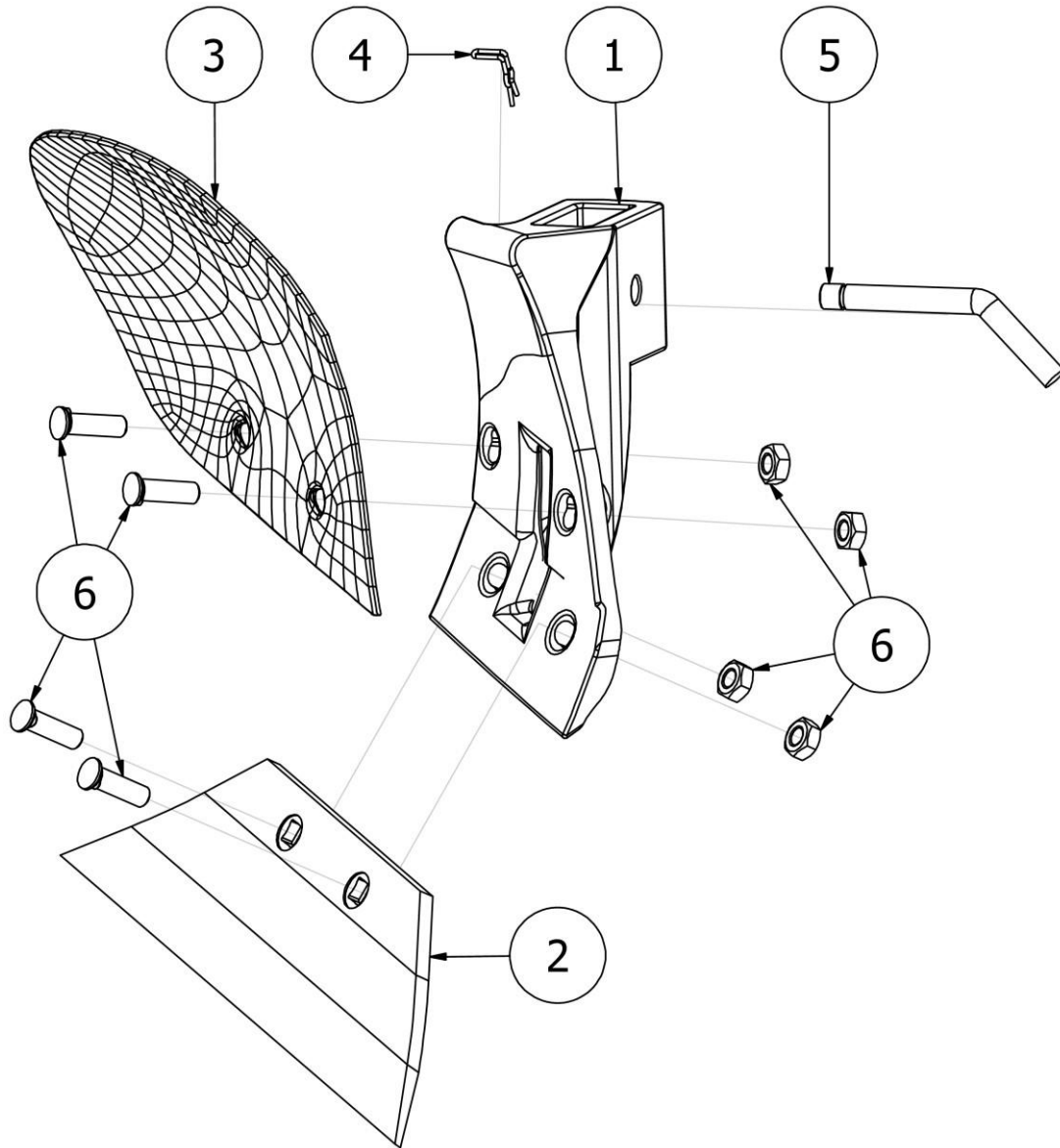
LISTA CZĘŚCI

NR	ILOŚĆ	NUMER KATALOGOWY	OPIS
1	4	P16/O	Podkładka płaska M16 ocynk
2	2	NS16/O	Nakrętka samokontrująca M16 8 ocynk
3	1	PL03078-01	Korpus przedpłużny prawy 2017
4	1	PL02962-03	Grządziel przedpłużka PJ na pierwszy korpus
5	2	S16x60/8.8/O	Śruba ocynk M16x60 8.8



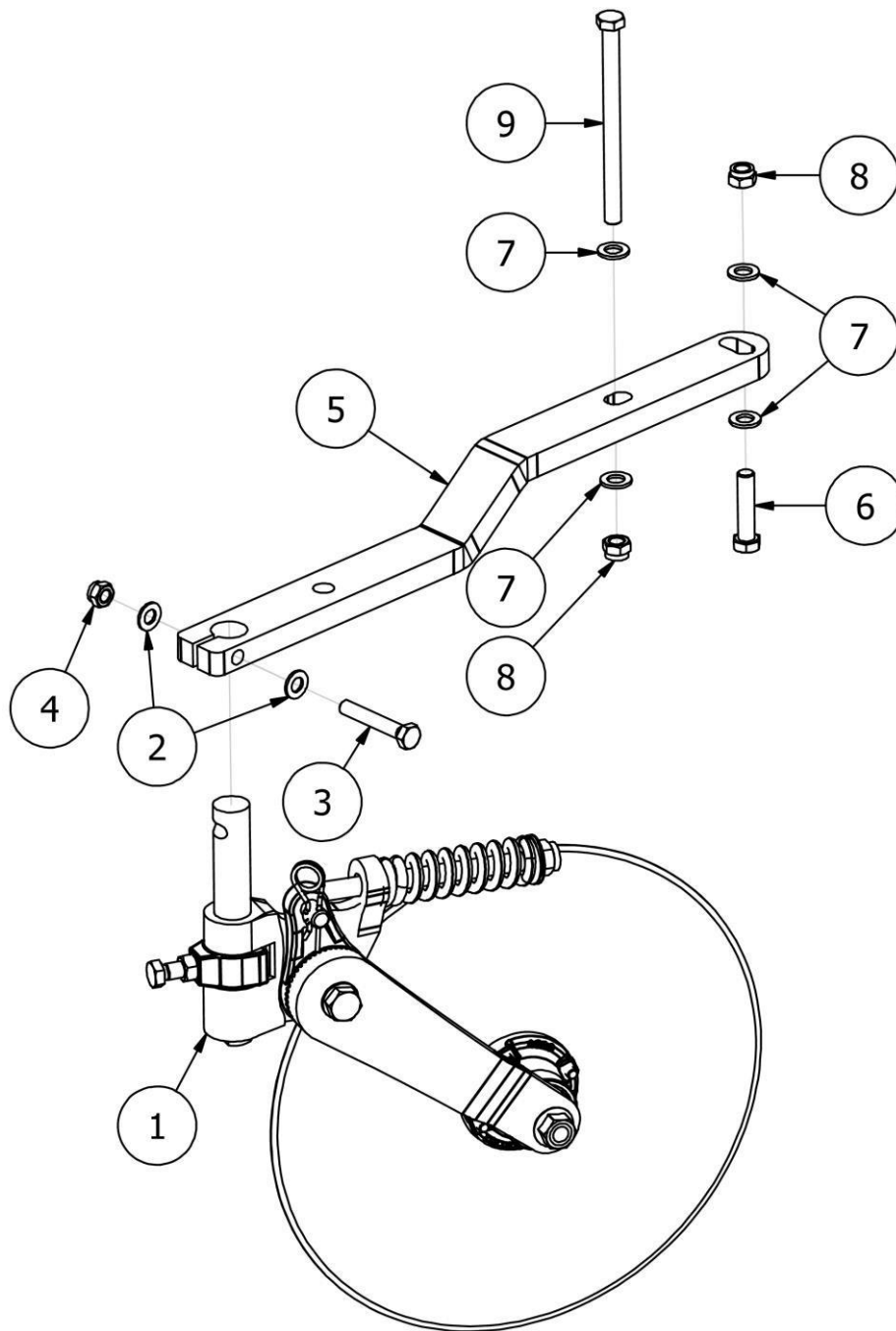
LISTA CZĘŚCI

NR	ILOŚĆ	NUMER KATALOGOWY	OPIS
1	4	P16/O	Podkładka płaska M16 ocynk
2	2	NS16/O	Nakrętka samokontrująca M16 8 ocynk
3	1	PL03078-01	Korpus przedpłużny prawy 2017
4	1	PL02962-04	Grządziel przedpłużka PJ
5	2	S16x60/8.8/O	Śruba ocynk M16x60 8.8



LISTA CZĘŚCI

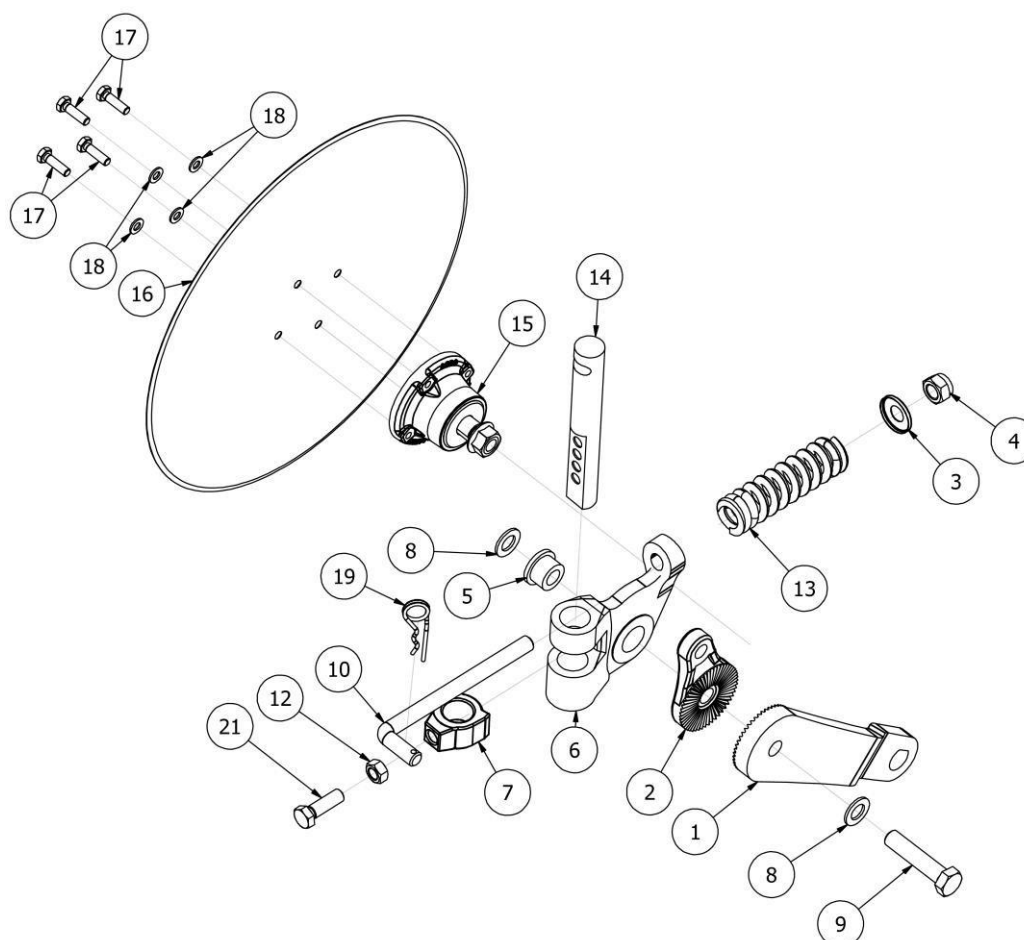
NR	ILOŚĆ	NUMER KATALOGOWY	OPIS
1	1	PL01856	Kopyto prawe 2017
2	1	PL00187	Lemiesz przedpłużek prawy
3	1	PL02930M	Odkładniczka prawa korpusu przedpłużnego
4	1	SI01690	Zawleczka redlica 2016
5	1	PL02810	Sworzeń fi 12 kopytko przedpłużka
6	4	PL02961	Śruba dwunoskowa M10x35 10.9 z nakrętką



LISTA CZĘŚCI

NR	ILOŚĆ	NUMER KATALOGOWY	OPIS
1	1	PL01637	Krój prawy
2	2	P14/O	Podkładka płaska M14 ocynk
3	1	S14x85/8.8/O	Śruba ocynk M14x85 8.8
4	1	NS14/O	Nakrętka samokontrująca M14 ocynk
5	1	PL02941M	Płaskownik
6	1	S16x70/8.8/O	Śruba ocynk M16x70 8.8
7	4	P16/O	Podkładka płaska M16 ocynk
8	2	NS16/O	Nakrętka samokontrująca M16 8 ocynk
9	1	DIN 931-1 - M16 x 210	Śruba z łbem sześciokątnym

Rysunek R19 PL01637 Krój prawy



LISTA CZĘŚCI

NR	ILOŚĆ	NUMER KATALOGOWY	OPIS
1	1	PL00932	Ramię kroju
2	1	PL00933	Część uchwytu kroju
3	1	PL00935	Zaślepka na sprężynę
4	1	NS20/O	Nakrętka samokontrująca M20 ocynk
5	1	PL00937	Krój sworzeń głównej 2015
6	1	PL00939	Uchwyt kroju
7	1	PL00940	Sworzeń podstawy kroju
8	2	P20/O	Podkładka płaska M20 ocynk
9	1	S20x90/10.9/O	Śruba ocynk M20x90 10.9
10	1	PL01045	Napinacz
12	1	N16/O	Nakrętka płaska M16 ocynk
13	1	EW00423	Sprężyna ściskowa Fi95x42x170 krój
14	1	PL01608	Regulacja głębokości pracy kroju
15	1	PL01783	Piasta kroju 2016
16	1	PL01605-51B	Talerz kroju 510
17	4	S10x35/8.8/O	Śruba ocynk M10x35 8.8
18	4	P10/O	Podkładka płaska M10 ocynk
19	1	EW00683	Zawlecza ślimak Fi4
21	1	S16x50/8,8/O	Śruba ocynk M16x50 8,8